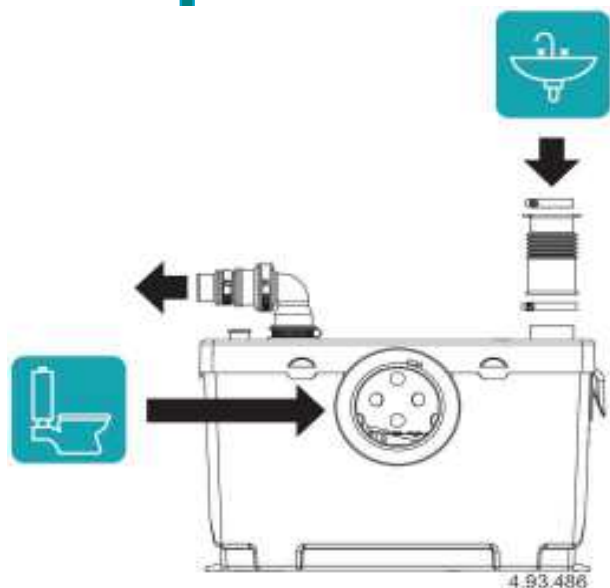


GEOTRIT



Calpeda Geotrit on pienikokoinen ja hiljainen repijällä varustettu WC-pumppaamo. Geotritiin voidaan liittää sekä WC-istuin että pesuallas.

Geotrit on helppo ja edullinen ratkaisu kun laaja putkiremontti ei ole järkevä vaihtoehto. Geotrit WC-pumppaamo soveltuu erityisen hyvin kohteisiin, joihin halutaan rakentaa kustannustehokkaasti varmatoiminen WC.



Aito, laadukas
calpeda®
testattu tuote

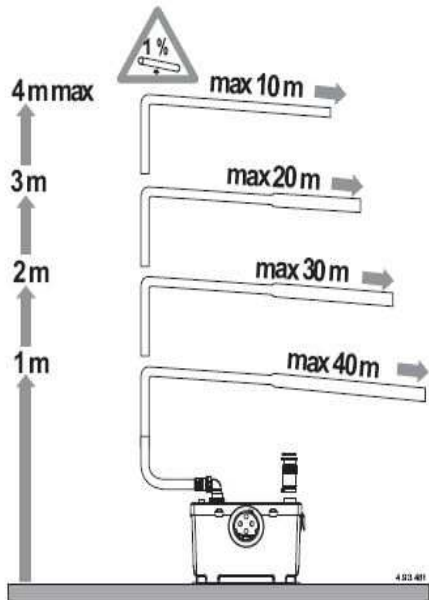
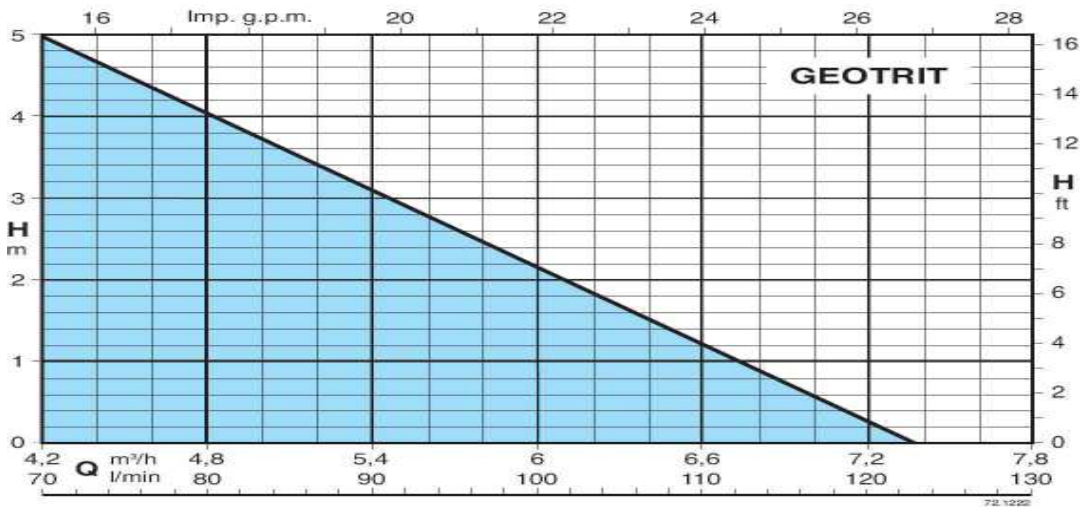
Luotettava ja vaivaton:

- Varmatoiminen
- Helppo
- Edullinen
- Pienikokoinen
- Hiljainen

Käyttö:

- WC- ja allasvesille
- Sijoitetaan pesutilaan
- Valovirtainen



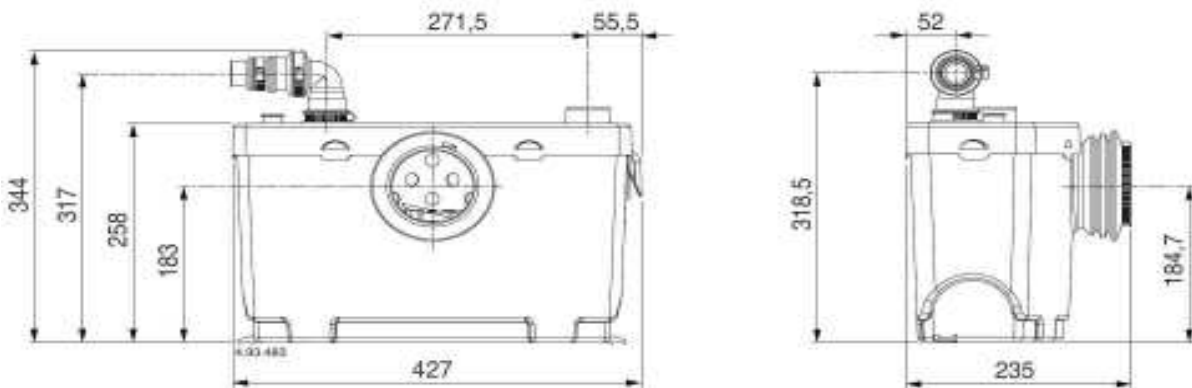


Q	m ³ /h	4,2	4,8	5,4	6	6,6	7,2
	l/min	70	80	90	100	110	120
H	m	4,97	4,05	3,1	2,16	1,21	0,27

Tekniset tiedot:

- Jännite 220-240 V
- Suojausluokka IP44
- Maksimi teho 550 W
- Maksimi pumppauskorkeus 4 m

Mitat:



Paino: 6,8 kg