

greenBOX

Kellaripumppaamo



Asennusesimerkki



Rakenne

- * Korkealaatuinen monipuolinen ulkomitoiltaan pieni polyteenisäiliö
- * Kapasiteetti 230 l 1 pumpulle
400 l 2 pumpulle
- * Korroosionkestävä
- * Sisältää asennussarjan
- * Pumpun huolto helppoa suuren ruuvattavan kannen ansiosta

Käyttö

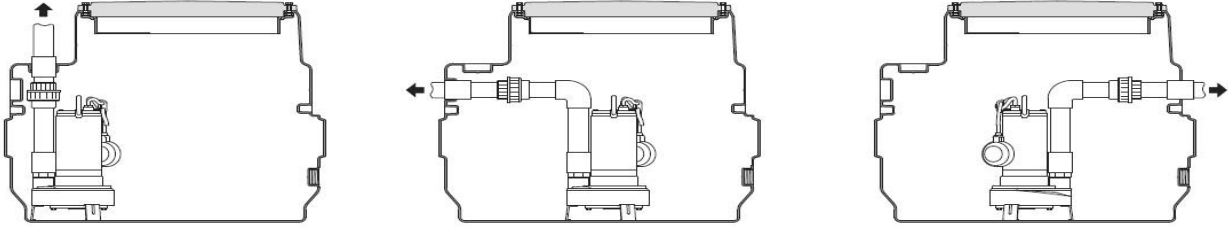
- * Automaattinen jätevesikaivo talous- sekä teollisuus-jätevedelle
- * Tarkoitettu pieniin ahtaisiin kohteisiin, missä perus- ja jätevedet on pumpattava ylempänä olevaan viemäriin kts. esimerkki alla
- * Soveltuu myös tulvavesien pumppaamiseen

PUMPPUVAIHTOEHTOJA

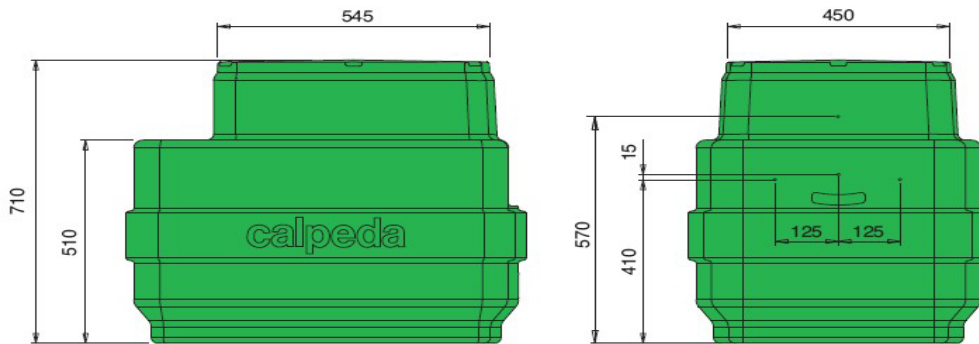
Dreno Grix 100 -jätevedelle, repijäpumppu

GXRm - sarja (perus- ja harmaavesipumput)

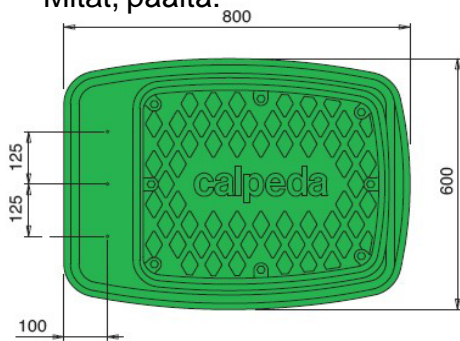
Pumpun asennusesimerkkejä:



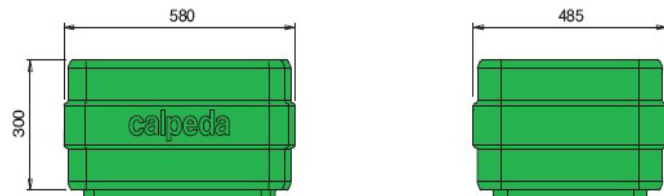
Mitat, sivusta:



Mitat, päältä:



Jatkokappale (valinnainen):



- A ja C) sisäänvientiaukkojen sijoituspaikat
- B) ulosventi
- D) G 1 1/2 hätätyhjennys
- E) kaapelin ulosventi

