

NCE

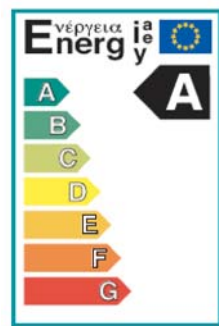
Kiertovesipumppu taajuusmuuttajalla

Uudella **NCE** sarjan kiertovesipumpulla haluamme esitellä uuden standardin kotitalouksien vesikiertoisiin järjestelmiin.

Vain yksi korkeahyötysuhteinen, energiaa säästävä vaihtuvanopeuksinen kiertovesipumppu, jota tahdistetaan kestopagneetilla ja jonka synkronimoottoria ohjataan sisäänrakennetulla invertterillä.



Kiertovesipumppu **NCE** kuuluu **luokkaan A** energiatehokkuudessa, jolloin säästyy energiaa noin 80 % verrattuna perinteiseen kiertovesipumppuun



Edut

- * energiatehokkuusluokka A
- * suuret säästöt
- * pieni kulutus
- * n säätökäyriä laajalla työskentelyalueella
- * hiljainen käyntiäänä
- * oikean työskentelypisteen helppo säätö
- * kooltaan pieni
- * itsestään puhdistuva

Edut myyjille

- * vain yksi kiertovesipumppu riittää käyttöön kuin käyttöön
- * vähemmän kuljetus- ja logistisia kuluja
- * pienemmät varaosavaatimukset

Sovellutus

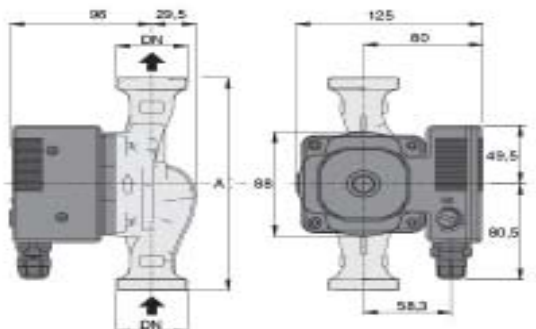
- *Puhtaille nesteille, ilman hiovia tai syövyttäviä aineita.
- *Lämmitys-, jäähdytys- ja ilmanvaihtojärjestelmissä

Moottori

- * Synkronimoottori kestopagneetilla
- * Vaihtuvanopeuksinen
- * 1-vaihe 230 V (-10%; +6%)
- * 50 Hz
- * Suojaluokka IP44
- * Eristysluokka H
- * Luokan II soveltuvuus
- * Ylikuormasuojaus (roottorin jumin varalta)
 - 1) Automaattinen suojaus elektronisella roottorin vapautuksella
 - 2) Terminen yllämpösuojaus
- * Kaapeli: vaihe ja nolla
- *EU normit EN 60335-1, EN 60335-2-51

Tekniset tiedot

- * Käyttönesteen lämpötila +2°C- +95°C
- * Max ympäristön lämpötila +40°C
- * Max käyttöpaine 6 bar
- * Säilytysolosuhteet -20°C - +70°C, suhteellinen kosteus 95 % 40°C
- * Max glykolin määrä 40 %
- * Yhteet: kierteiset ISO 228: G1½, G2
- * Äänen taso: < 43 dB (A)
- * Pienin imupaine 0,5 bar 95°C
- * Yhdenmukainen EMC-direktiivien EN55014-1, EN61000-3-2, EN55014-2 kanssa

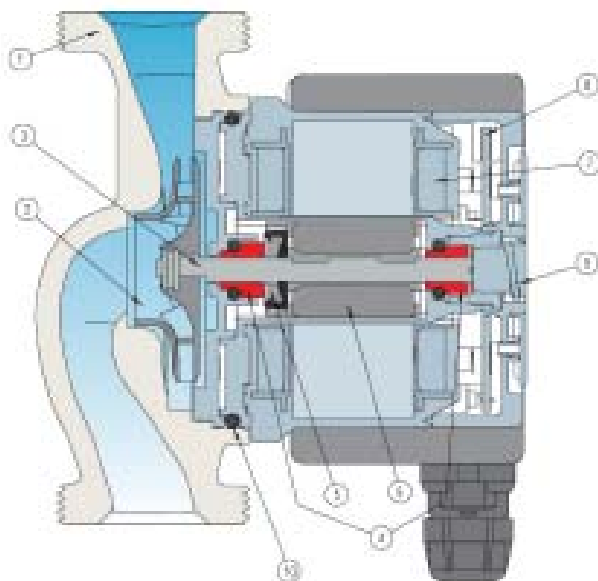


Mitat ja painot

TYYPPI	DN	230V		P1		mm	kg
		A max	A min	W mx	W min	A	
NCE 25-60/180	G 1 1/2	0,50	0,06	62	5,9	180	2,20
NCE 32-60/180	G 2	0,50	0,06	62	5,9	180	2,33



Rootorikammiossa poistumisreitti epäpuhtauksille



Patentoitu "neliöity pesä" eliminoi mahdollisuuden, että roottori jumittuisi.

1. Synkronimootorin toiminnalliset ominaisuudet mahdollistavat suuremman ilmavälin roottorin ja staattorin välillä kuin asynkronisessa moottorissa ilman tehohäviöitä

2. Roottori on keraaminen kestmagneetti, jolloin roottori vähemmän altis kalkkeutumille kuin perinteinen metallimoottori

3. "Älykäs" eletroniikka pystyy haistelemaan kaikki pyörimisvaikeudet. Tällaisessa tilanteessa moottoria pyöritetään suuremmalla vääntömomentilla muutama kerta, jotta pyöriminen pääsisi paremmin alkuun. Perinteisessä moottorissa ei ole tällaista vaihtoehtoa.

Taattu oikea käynnistys.

Materiaalit

Komponentti	Positio	Materiaali
Pumpun pesä	1	Valurauta GJL 200 EN 1561
Juoksupyörä	2	Komposiitti
Laakerointi	4	hiili
Painelaakeri	5	keramiikka
Roottori	6	Komposiitti/Ferriitti
Käämitys	7	Kupari
Piirilevy	8	Lasikuitu
Tulppa	9	Komposiitti
Tiiviste	10	EPDM