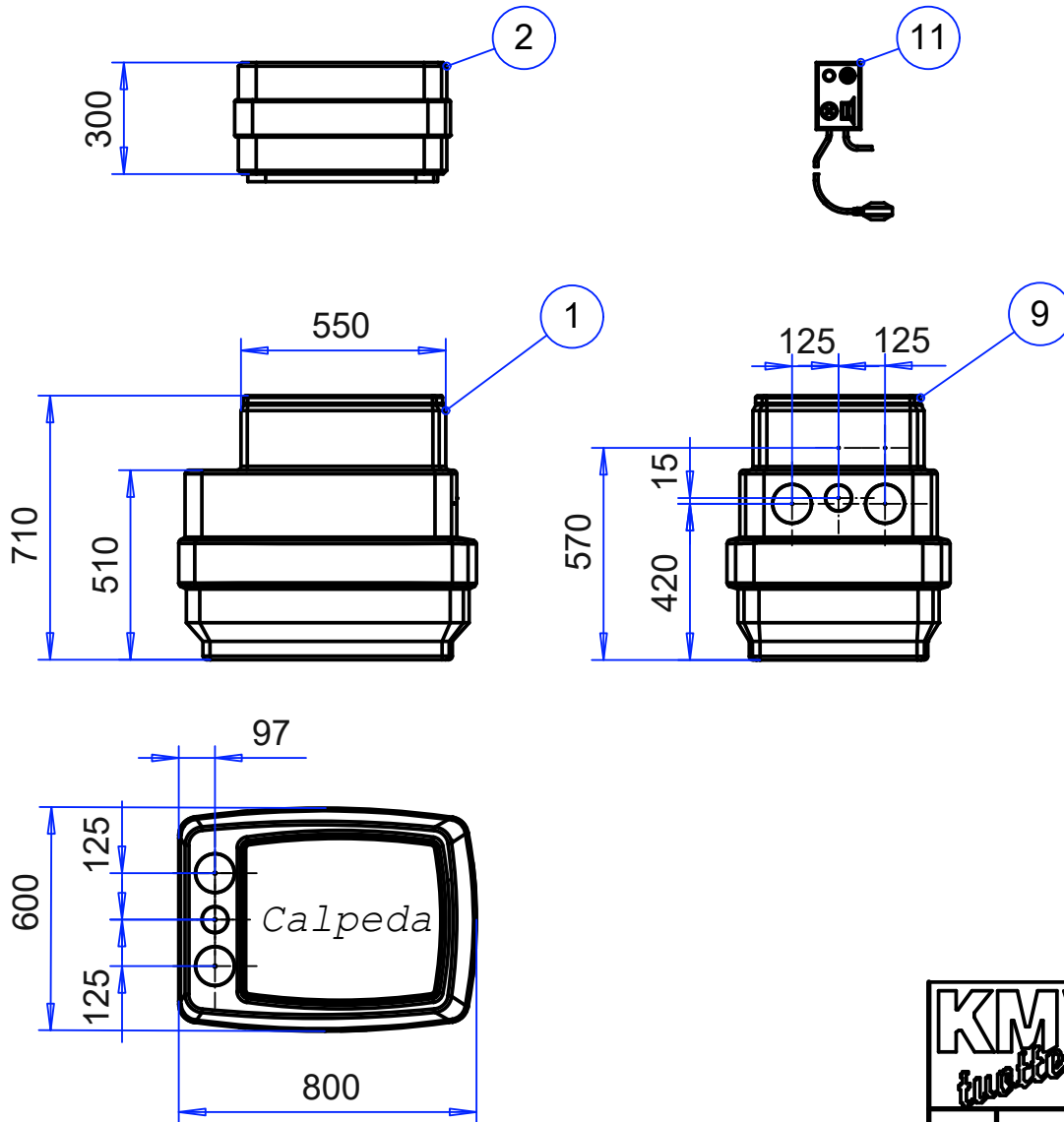


PUMPPAAMO GEO 230 PV



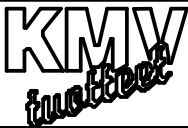

osa	PUMPPAAMO	H	KUVAUS	kpl
1	Greenbox 230	710		
2	Jatkokappale, *	+ 300	H.max 1310	

osa	TUOTE	KUVAUS	kpl
3	Pumppu: GXRm 9	PK, 0.25kW, 230V, 1.6A	1
	Perusvesi X Jätevesi	l/s m	
4	Sisäinen putkisto	DN40 PVC PN-10	1
5	Takaiskuventtiili, *	DN40 PVC PN-10	
6	Sulkuventtiili, *	DN40 PVC PN-10	
7			
8	Sähköläpivienti		1
9	Muovikansi	Lukittava, kaasutiivis	1
10			
11	Yläpinnanvalvonta, *		
12			

*) Pumppaamon lisävarusteet

15	Paineyhde Ø	1½"uk	B	klo	12:00
	Tuloyhde 1 Ø		C1	klo	
	Tuloyhde 2 Ø		C2	klo	
	Tuloyhde 3 Ø		C3	klo	

Tuloyhde läpivientikumilla

	Kuormaajankatu 8, 08200 Lohja Puh. (09) 8789 110 E-mail: mail@kmv.fi		K.osa/Kylä	Kortteli/Tila	Tontti/Rn:O
			Rakennustoimenpide	Piirustuslaji	Juoks. n:o
Suunn.	Mittakaava 1:20	Tuote	Rakennuskohteen nimi ja osoite		
Tark.		Liitty			
Hyv.		Projekti			