

- LUOTETTAVAAN VESIHUOLTOON -

KMIV tuotteet

Älä tee
kompromisseja
Valitse paras



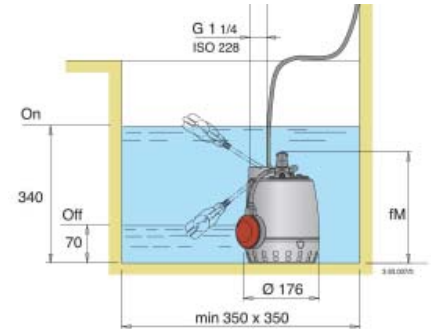
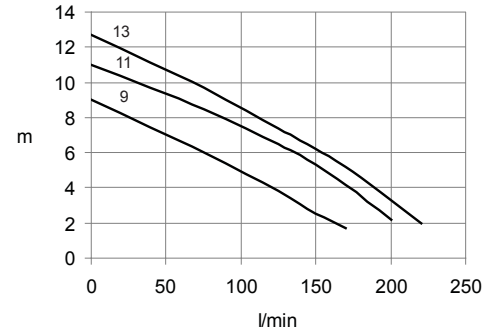
GXRm -sarja

Calpedan kokonaan ruostumattomasta teräksestä valmistettu laadukas tyhjennyspumppu. Pumppu on varustettu kaksoisakselitiivistein jotka ovat öljykylvyssä erillisessä kammiossa. Juoksupyörä ruostumatonta terästä.



GXRm -sarja:

- Perusvesille
- Nostokyky 9-13 m
- Maksimituotto 160-220 l/min



Koodi	Nimike	Yks.	LVI numero
01250080	GXRm 9 TYHJENNYSPUMPPU 1-V PK 0,25kW	KPL	LVI4826802
01250090	GXRm 11 TYHJENNYSPUMPPU 1-V PK 0,37kW	KPL	LVI4826804
01250130	GXRm 13 TYHJENNYSPUMPPU 1-V PK 0,45kW	KPL	LVI4826806

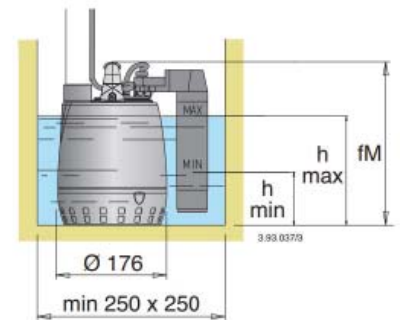
GXRm GF -sarja

Calpedan kokonaan ruostumattomasta teräksestä valmistettu laadukas tyhjennyspumppu. Pumppu on varustettu kaksoisakselitiivistein jotka ovat öljykylvyssä erillisessä kammiossa. Juoksupyörä ruostumatonta terästä.



GXRm GF -sarja:

- Nostokyky 9-13 m
- Maksimituotto 160-220 l/min



TYPE	mm		
	fM	h min	h max
GXRm 9 GF	265	100	190
GXRm 11 GF	300	135	225
GXRm 13 GF	300	135	225

Koodi	Nimike	Yks.	LVI numero
01250084	GXRm 9 GF 1-V KIINT.PINTAVIPALLA 0,25kW	KPL	LVI4826803
01250094	GXRm 11 GF 1-V KIINT.PINTAVIPALLA 0,37kW	KPL	LVI4826805
01250134	GXRm 13 GF 1-V KIINT.PINTAVIPALLA 0,45kW	KPL	LVI4826807

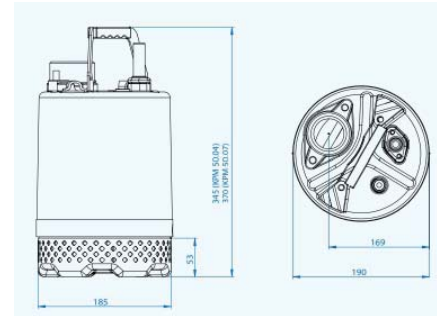
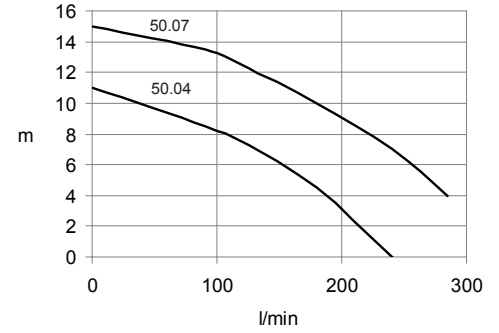
KPM -Työmaapumput

Drenon työmaapumput on tarkoitettu ammattilaiskäyttöön erilaisten kaivantojen pumppaamiseen. Pumppu soveltuu hiekkaisen, soraisen tai mutaisen veden pumppaamiseen.



KPM -sarja:

- Monttupumppu
- Nostokyky 10-46 m
- Max.tuotto 300-1800 l/min



Koodi	Nimike	Yks.	LVI numero
01300380	KPM 50.04 TYÖMAAPUMPPU 1-V G2"	KPL	LVI4826810
01300382	KPM 50.07 TYÖMAAPUMPPU 1-V G2"	KPL	

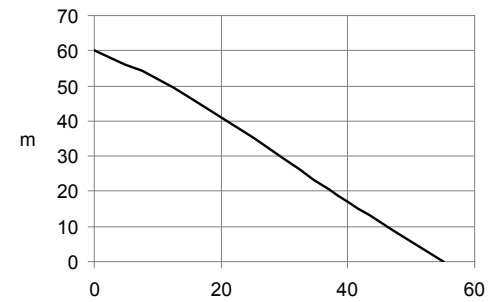
EUROJET avokaivopumppu

Umbr Pompen 4" monisiipinen keskipakopumppu mökin vesihuoltolaitteeksi turvaamaan jatkuvan veden saannin. Pumppu soveltuu käytettäväksi joko mekaanisella paineakytkimellä varustetun painesäiliön tai Brio 2000 / Brio Top-paineensäätimien kanssa.



EUROJET:

- Puhtaan veden pumppu
- Nostokyky 60 m
- Maksimituotto 55 l/min



Koodi	Nimike	Yks.	LVI numero
02260072	EUROJET MAN 4" PUMPPU 1-V	KPL	LVI4768107

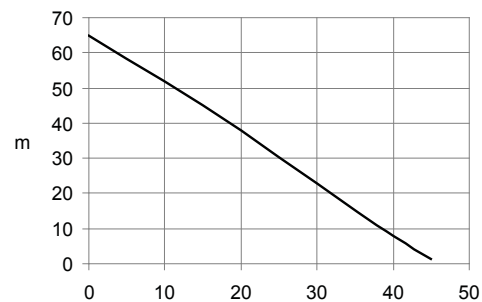
SFM 70 avokaivopumppu

Calpedan 4" Periferaalinen upotettava pumppu porakaivoihin elintarvikekaapelilla. Soveltuu mökkikäyttöön.



SFM 70:

- Puhtaan veden pumppu
- Nostokyky 70 m
- Maksimituotto 45 l/min

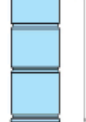


l/min

Ø 95

G.1"

560



Koodi	Nimike	Yks.	LVI numero
02260071	SFM 70 UPPUMPPU 1-V	KPL	LVI4768108

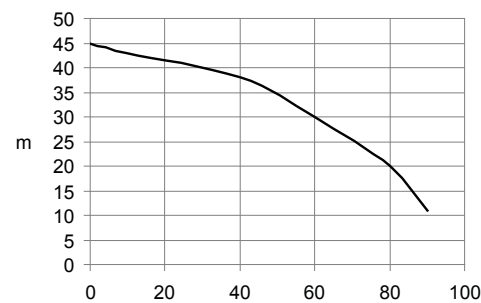
XVA automaattipumppu

Steelpumps 4" pumpussa on sisäänrakennettu nerokas painesäädin. Monisiipinen upotettava keskipakopumppu avokaivoon tai mataliin porareikiin. Soveltuu kasteluun tai lomarakennuksien vesihuoltoon.



XVA 45:

- Puhtaan veden pumppu
- Nostokyky 45 m
- Maksimituotto 90 l/min



l/min



Koodi	Nimike	Yks.	LVI numero
02261045	XVA 45 AUTOMAATTI UPPUMPPU 1-V	KPL	LVI4768118

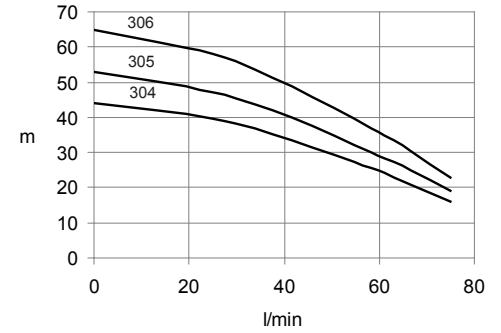
MXS -sarja

Calpedan 5" monisiipinen keskipakopumppu on kokonaan valmistettu ruostumattomasta teräksestä. MXS avokaivopumppu sopii erityisesti kaivojen, säiliöiden tai vesivarastojen veden pumppaamiseen. Juoksupyörä ruostumatonta terästä.



MXS -sarja:

- Puhtaalle vedelle
- Nostokyky 30-100 m
- Maksimituotto 75-180 l/min



Koodi	Nimike	Yks.	LVI numero
02260010	MXS 304 AVOKAIVOPUMPPU 3-V	KPL	LVI4768101
02260011	MXS 305 AVOKAIVOPUMPPU 3-V	KPL	LVI4768103
02260012	MXS 306 AVOKAIVOPUMPPU 3-V	KPL	LVI4768105
02260040	MXSm 304 AVOKAIVOPUMPPU 1-V	KPL	LVI4768102
02260041	MXSm 305 AVOKAIVOPUMPPU 1-V	KPL	LVI4768104
02260042	MXSm 306 AVOKAIVOPUMPPU 1-V	KPL	LVI4768106

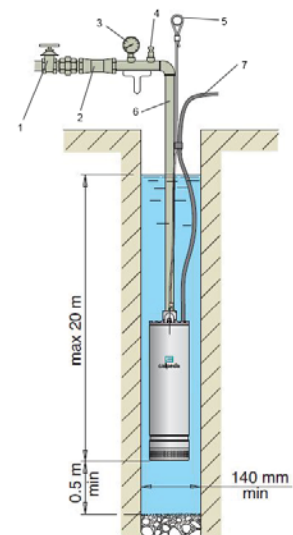
MPS -sarja

Calpedan 5" monisiipinen keskipakopumpun runko on valmistettu ruostumattomasta teräksestä. MPS avokaivopumppu sopii erityisesti kaivojen, säiliöiden tai vesivarastojen veden pumppaamiseen. Juoksupyörä muovia.



MPS -sarja:

- Puhtaalle vedelle
- Nostokyky 30-100 m
- Maksimituotto 75-180 l/min



Koodi	Nimike	Yks.	LVI numero
02250814	MPS 304 AVOKAIVOPUMPPU 3-V	KPL	LVI4768112
02250815	MPS 305 AVOKAIVOPUMPPU 3-V	KPL	LVI4768113
02250816	MPS 306 AVOKAIVOPUMPPU 3-V	KPL	LVI4768114
02250844	MPSm 304 AVOKAIVOPUMPPU 1-V	KPL	LVI4768115
02250845	MPSm 305 AVOKAIVOPUMPPU 1-V	KPL	LVI4768116
02250846	MPSm 306 AVOKAIVOPUMPPU 1-V	KPL	LVI4768117

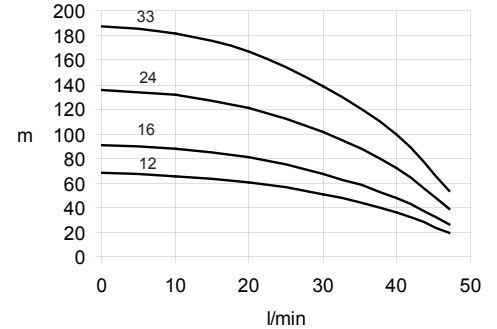
Porakaivopumppupaketti

Calpeda-Subteck PM 18 kestää enemmän hiekkaa pumpattavassa vedessä kuin kilpailijansa. Korkea hiekansietokyky takaa pitkän käyttöiän pumpulle. Tämä malli on tarkoitettu pääasiassa omakotitalojen, mökkien ja maatalouden käyttöön. Laajasta valikoimastamme löytyvät rinnakkaismallit mitä useimpiin käyttötarkoituksiin.



PM 18 -sarja:

- Perusvesille
- Nostokyky 68-187 m
- Maksimituotto 50 l/min



Koodi	Nimike	Yks.	LVI numero
02704050	PORAKAIVOPUMPPUPAKETTI PM 18-12 4" 50M	KPL	LVI4768212
02704060	PORAKAIVOPUMPPUPAKETTI PM 18-16 4" 60M	KPL	LVI4768213
02704080	PORAKAIVOPUMPPUPAKETTI PM 18-24 4" 80M	KPL	LVI4768214
02704100	PORAKAIVOPUMPPUPAKETTI PM 18-33 4" 100M	KPL	LVI4768215
02704150	PORAKAIVOPUMPPUPAKETTI PM 18-12M 4" 1-V 50M	KPL	LVI4768216

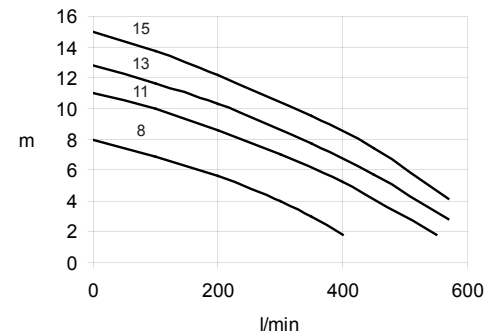
GQV -sarja

Calpedan GQV on ruostumattomasta teräksestä ja valuraudasta Calpedan omalla tehtaalla alusta loppuun valmistettu erittäin korkealaatuinen tyhjennuspumppu. Pumppu soveltuu käytettäväksi perus- tai harmaavesipumppuna. Juoksupyörä valurautaa.



GQV -sarja:

- Perusvesille
- Nostokyky 9-15 m
- Maksimituotto 600 l/min



Koodi	Nimike	Yks.	LVI numero
05105002	GQVm 50-8 1-V PK PERUSVESIPUMPPU	KPL	LVI4826826
05105006	GQVm 50-13 1-V PK PERUSVESIPUMPPU	KPL	LVI4826827
05105024	GQV 50-11 3-V PK PERUSVESIPUMPPU	KPL	LVI4826831
05105014	GQV 50-11 3-V ILMAN PK PERUSVESIPUMPPU	KPL	LVI4826828
05105016	GQV 50-13 3-V ILMAN PK PERUSVESIPUMPPU	KPL	LVI4826829
05105018	GQV 50-15 3-V ILMAN PK PERUSVESIPUMPPU	KPL	LVI4826830

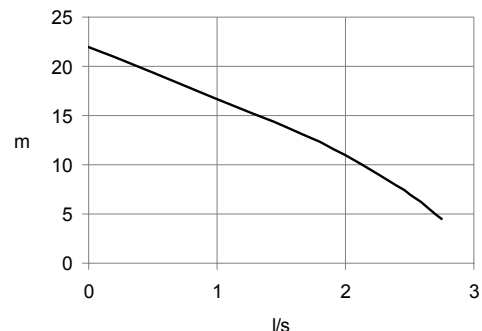
Grix -sarja

Dreno Grix 100 on tukeva valurautainen repijäpumppu jätevesille. Erikoisvahvasta ruostumattomasta teräksestä valmistettu silppuri pilkkoo vedessä olevan kiintoaineen estäen tukokset pumpussa ja putkistossa.



Grix -sarja:

- Jätevesille
- Nostokyky 22 m
- Maksimituotto 3 l/s



Koodi	Nimike	Yks.	LVI numero
06170001	GRIX 100 3-V PK (32-2/090TG) REPIJÄPUMPPU	KPL	LVI4826812
06170003	GRIX 100 3-V ILMAN PK (32-2/090T) REPIJÄPUMPPU	KPL	LVI4826813
06170002	GRIX 100 1-V PK (32-2/090 MG) REPIJÄPUMPPU	KPL	LVI4826814

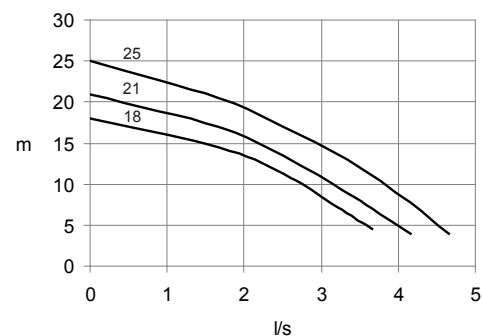
GQG -sarja

Calpedan GQG on ruostumattomasta teräksestä ja valuraudasta Calpedan omalla tehtaalla alusta loppuun valmistettu erittäin korkealaatuinen jätevesipumppu repijällä.



GQG -sarja:

- Nostokyky 18-25 m
- Maksimituotto 5 l/s



Koodi	Nimike	Yks.	LVI numero
06180135	GQG 6-18 CG 3-V PK REPIJÄPUMPPU	KPL	LVI4826822
06180140	GQG 6-21 CG 3-V PK REPIJÄPUMPPU	KPL	LVI4826823
06180145	GQG 6-25 CG 3-V PK REPIJÄPUMPPU	KPL	LVI4826825
06180120	GQG 6-18 3-V ILMAN PK REPIJÄPUMPPU	KPL	LVI4826819
06180125	GQG 6-21 3-V ILMAN PK REPIJÄPUMPPU	KPL	LVI4826820
06180130	GQG 6-25 3-V ILMAN PK REPIJÄPUMPPU	KPL	LVI4826821
06180150	GQGm 6-18 1-V REPIJÄPUMPPU	KPL	LVI4826824

Greenbox 40 ja 230

Pieniin kohteisiin, missä perus- ja jätevedet on pumpattava ylempänä olevaan viemäriin.



Greenbox 40 PV:

- Perusvesille, GXRm 9
- Nostokyky 9 m
- Maksimituotto 170 l/min

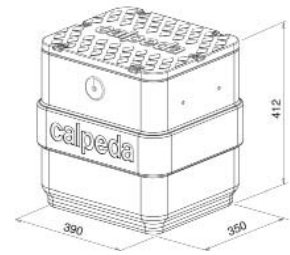
Greenbox 230 PV:

- Perusvesille, GXRm 9
- Nostokyky 9 m
- Maksimituotto 170 l/min

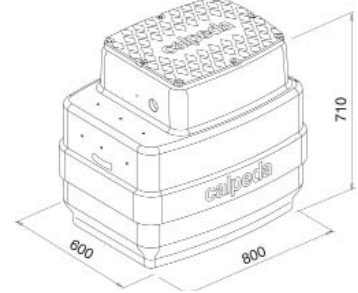
Greenbox 230 JV:

- Jätevesille, Grix 100 3v
- Nostokyky 22 m
- Maksimituotto 3 l/s

Greenbox 40 PV



Greenbox 230 PV tai JV



Koodi	Nimike	Yks.	LVI numero
07000011	GREENBOX 40 PUMPPAAMO PV, SIS: GXRM 9 PUMPUN	KPL	LV14967003
07000012	GREENBOX 230 PUMPPAAMO, ILMAN PUMPPUA	KPL	LV14967004
07000020	GEO PUTKISTO TAKAISKULLA	KPL	
07000026	GREENBOX JATKO KPL	KPL	

Näpsä Green 500

Näpsä 500 GREEN -pumppaamo on vahvarakenteinen pumppaamo perus- että jätevesille.

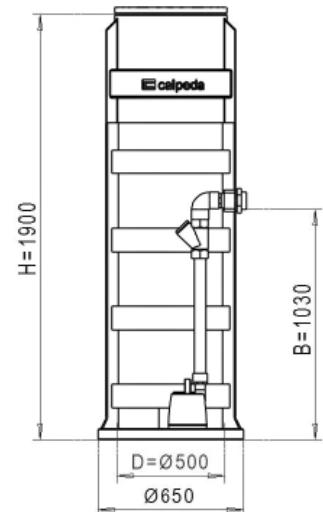


Näpsä 500 Green PV:

- Perusvesille
- Pumppu GXRm 9
- Nostokyky 9 m
- Maksimituotto 170 l/min

Näpsä 500 Green JV:

- Jätevesille
- Pumppu Grix 100 3v
- Nostokyky 22 m
- Maksimituotto 3 l/s



Koodi	Nimike	Yks.	LVI numero
07000102	NÄPSÄ 500 PV GREEN HELPPOLIITTIMELLÄ	KPL	LV14967008
07000106	NÄPSÄ 500 JV GREEN HELPPOLIITTIMELLÄ	KPL	LV14967009
07000170	GREEN 500 JATKO KPL, KORKEUS 250MM	KPL	
07000180	GREEN 500 TELESKOOPPI JATKO KPL, KORKEUS 500MM	KPL	

Näpsä Green 650

Näpsä 650 -pumppaamo on nimensä mukaisesti kätevä, kevyt ja vahvarakenteinen, sekä helposti asennettava. Soveltuu loistavasti omakotitalojen, pienten rivitalojen, maatalouden ja loma-asuntojen perus- että jätevesien pumppaamiseen.

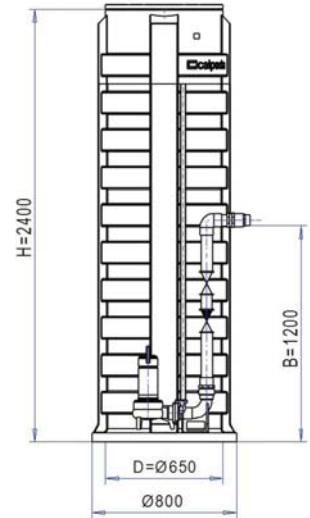


Näpsä 650 Green PV:

- Perusvesille
- Pumppu GQVm 50-8
- Nostokyky 8 m
- Maksimituotto 400 l/min

Näpsä 650 Green JV:

- Jätevesille
- Pumppu GQG 6-18 3V
- Nostokyky 18 m
- Maksimituotto 4 l/s



Koodi	Nimike	Yks.	LVI numero
07000122	NÄPSÄ 650 PV GREEN UPPOJALALLA	KPL	LVI4967012
07000126	NÄPSÄ 650 JV GREEN UPPOJALALLA	KPL	LVI4967013
07000172	GREEN 650 JATKO KPL, KORKEUS 250MM	KPL	
07000182	GREEN 650 TELESKOOPPI JATKO KPL, KORKEUS 500MM	KPL	

Näpsä Green 1000

Näpsä 1000 Green on yhdellä tai kahdella pumpulla varustettu pumppaamo vaativaan käyttöön. Kahden pumpun tuoman toimintavarmuuden ja suuren pumppaamosäiliön ansiosta ylivoimainen valinta.

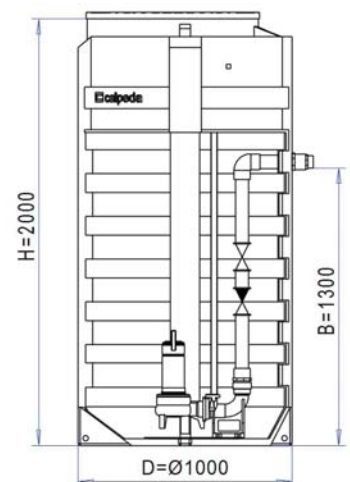


Näpsä 1000 Green PV:

- Perusvesille

Näpsä 1000 Green JV:

- Jätevesille



Koodi	Nimike	Yks.	LVI numero
	NÄPSÄ 1000 PYYDÄ TARJOUS	KPL	

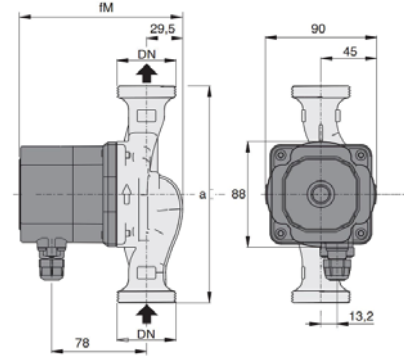
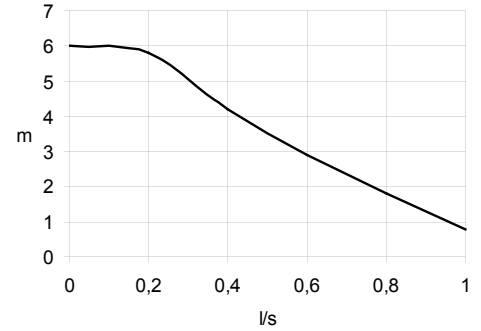
NCE EI -sarja

NCE EI on korkeahyötysuhteinen, energiaa säästävä vaihtuvanopeuksinen kiertovesipumppu, jota tahdistetaan kestopagneetilla ja jonka synkronimoottoria ohjataan sisäänrakennetulla invertterillä.



NCE EI sarja:

- Nostokyky 6 m
- Maksimituotto 1 l/s



Koodi	Nimike	Yks.	LVI numero
04503833	KIERTOVI.PUMPPU NCE EI15-60/130	KPL	LVI4625006
04503834	KIERTOVI.PUMPPU NCE EI25-60/130/A	KPL	LVI4625005
04503835	KIERTOVI.PUMPPU NCE EI25-60/180/A	KPL	LVI4625000

VESIÖT

Zilio-industries SPA:n ruostumattomasta teräksestä valmistetut painesäiliöt käyttövedelle. Säiliöissä käytämme EPDM-erikoiskumikalvoja. Valikoimassamme muita kokoja.



Vesiö pysty 50 litraa

- 5-tie kappale
- Painekeytkin
- Painemittari
- Takaiskuventtiili 1"
- Asennusletku 600 mm



Vesiö 50 litraa TOP

- Painekeytkin yhdistelmä
- Painemittari
- Takaiskuventtiili 1"

Koodi	Nimike	Yks.	LVI numero
15040110	VESIÖ 24 MAKAAVA RST	KPL	LVI4775517
15040135	VESIÖ 50 PYSTY RST	KPL	LVI4775522
15040140	VESIÖ 50 TOP RST	KPL	LVI4775523

BRIO -sarja

Brio-säätimellä voidaan korvata perinteiset painekeytkimet ja -säiliöt. Se on suunniteltu käynnistämään pumppu automaattisesti paineen laskiessa (hanaa avattaessa) ja pysäyttämään pumppu virtauksen lakattua (hanaa suljettaessa).



BRIO 2000M



BRIO TANK



BRIO TOP

Koodi	Nimike	Yks.	LVI numero
15050009	PAINESÄÄDIN BRIO 2000M	KPL	LVI4563070
15050013	PAINESÄÄDIN BRIO TANK	KPL	LVI4563053
15050008	PAINESÄÄDIN BRIO TOP	KPL	LVI4563052

SUODATTIMET

KMV:n valikoimista löydät suodattimet joka tarkoitukseen; kotitalous- ja teollisuuskäyttöön, pienille ja suurille virtaamille!

Katso tarkemmin www.kmv.fi



9PA20



9FQ20



9RLA60



9CA



9LDC

Koodi	Nimike	Yks.	LVI numero
11103259	RUNKO 10"/10 bar (1") P803	KPL	LVI3615244
12039209	9 PA 20 LANKAPATRUUNA 10"	KPL	LVI3615256
12060020	9 FQ 20 PURIST.POLYPR.PATRUUNA	KPL	LVI3615301
12129609	9 RLA 60 NYLONPATR.10" PESTÄVÄ	KPL	LVI3615276
12091009	9 CA AKT.HIILIPATRUUNA 10"	KPL	LVI3615282
12091010	9 LDC AKT.HIILIPATRUUNA 10"	KPL	LVI3615288

OTA YHTEYTTÄ



PALAMME HALUSTA PALVELLA

**Puhelin (09) 878 9110
Kuormaajankatu 8, 08200 LOHJA
www.kmv.fi - mail@kmv.fi**

